

4.2 安裝後鏡頭

將倒車顯影後鏡頭安裝於車尾適當之位置。



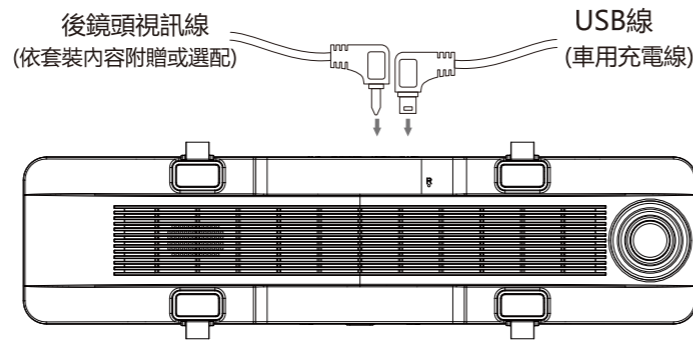
4.3 調整後鏡頭視角

利用調整鏡頭仰角來調整後鏡頭視角。



4.4 連接車充線/後鏡頭

插入後鏡頭視訊線於行車記錄器AV接口，並將車充線插入行車記錄器的USB電源接口，再將車用充電器安裝至車上的點煙器以提供電源。



6. 產品規格

Model 型號	DS1101GS
鏡頭解析度	1440P / 1296P / 1080P
SENSOR	雙SONY SENSOR
鏡頭廣角	140度
光圈	1.4
鏡片	6G
LCD 尺寸	11.88" IPS全觸控螢幕
記憶卡支援容量	128G Micro SDXC Class 10
影像格式	TS碼流
相片格式	JPG
語音控制	Yes
GPS語音測速	Yes (選配)
GPS軌跡記錄	Yes (選配)
儲存溫度	- 25 ~ +80°C
工作溫度	- 20 ~ +70°C
語言	繁中/簡中/英語
電源	超級電容
標準電壓	5V 2.5A
尺寸	280 x 70 x 20 mm
重量	285g

7. 常見問題及解決方法

- 7.1 記憶卡無法顯示或無法讀取
- 確保使用的記憶卡是 Class10 及以上的記憶卡。
 - 在使用前在機器裡格式化記憶卡。
- 7.2 不開機，當機
- 檢查電源線是否正常，確保車充燈亮，並連接機器充電 30 分鐘左右。
 - 拔出卡後重置機器，再按開機鍵看是否能開機。
- 7.3 拍攝錄影時自動停止
- 檢查機器回放模式所錄視頻是否全部保護。
 - 確保已設置好自動循環錄影，格式化記憶卡。
- 7.4 機器預覽畫面有橫條紋干擾
- 根據當地供電頻率，設置相應的 50HZ 或者 60HZ。
 - 如遇到發電機發電，可能導致橫條紋更明顯，為正常現象。
- 7.5 影片用電腦播放時當機，影片不連貫
- 將卡拷貝到電腦硬碟播放。
 - 根據實際情況更換高速 Class10 記憶卡。
- 7.6 拍攝影片出現霧霧的情況
- 檢查鏡頭膜是否撕掉，或者是因為鏡頭或者車身擋風玻璃不乾淨。如上都沒問題，將機器重啟。問題仍不能解決的話就要諮詢客服人員。

溫馨提示：如上述方式不能解決機器問題，請聯絡我們的授權經銷商直接提供售後服務及技術支援。

5. 功能操作

請勿邊行駛邊操作本機，此行為易發生事故影響人身安全

觸控螢幕操作說明：

螢幕休眠狀態：雙點擊螢幕可喚醒螢幕顯示

- 螢幕開啟狀態：
1. 點擊螢幕任一處可喚出螢幕上的相關操作介面
 2. 左右滑動螢幕可切換子母畫面觀看前後鏡頭顯示狀態
 3. 上下滑動可切換鏡頭上下視角

5.2 螢幕指示



5.3 播放介面



5.4 功能表與選項

功能	選項	預設
錄影模式		
影像解析度	1080P / 1296P / 1440P	1080P
循環錄影	1分鐘 / 3分鐘 / 5分鐘	1分鐘
夜景模式	關 / 開	開
錄音	關 / 開	開
系統設定		
按鍵音	關 / 開	開
音量	關閉 / 高 / 中 / 低	中
GPS水印	關 / 開	關
語言	繁體中文 / 簡體中文 / English	繁體中文
閃爍頻率	50Hz / 60Hz	60Hz
螢幕休眠	關閉 / 15秒 / 1分鐘 / 3分鐘	關閉
碰撞鎖檔	關閉 / 高 / 中 / 低	低
速度單位	km/h / mph	
後鏡頭鏡像	關 / 開	關
格式化卡提示	關閉 / 15天	15天
開機顯示模式	前錄 / 後錄	後錄
時區選擇	GTM-12:00~GTM~GTM+13:00	GTM+08:00
時鐘設置	2020-00-00 00:00:00	
日期格式	年月日 / 月日年 / 日月年	年月日
時間格式	12小時 / 24小時	24小時
恢復原廠設定	系統重設?所有設定會被刪除	
格式化提示	格式化卡?所有資料將會被刪除	
韌體版本	DS1101GS-000000	
預警模式	照相模式 / 安全模式	安全模式
超速設定	關/限速80公里/限速100公里/限速120公里/限速140公里	關
測速預警	關 / 開	開
速度微調	減2公里/減4公里/加0公里/加2公里/加4公里	0
測速版本	P000.000	
回放功能		
一般影片	前錄檔案 / 後錄檔案	
鎖檔影片	前錄檔案 / 後錄檔案	
照片	前錄檔案 / 後錄檔案	

Polaroid



Line@客服



FB粉絲頁

www.polaroidcarcam.com.tw

Polaroid



DS1101GS

電子後視鏡

使用說明書



進口商/委製商：
聯鑑電子股份有限公司
244新北市林口區忠孝路542巷11弄9-1號
電話：02-7714-3363
servicetw@polaroidcarcam.com.tw

www.polaroidcarcam.com.tw

總代理：
金宏亞科技有限公司
244新北市林口區忠孝路542巷11弄9-1號
電話：02-2609-8000 傳真：02-2600-8486
Email: service@jinhongya.com.tw

Ver. 1.0

Polaroid DS1101GS

電子後視鏡

快速指南

親愛的客戶您好，感謝您選用 Polaroid DS1101GS 電子後視鏡。為了您操作上的方便，使用前請詳閱此使用手冊，並請保管好此手冊；我們希望本產品，能滿足您的需求並長期為您服務！

1. 安裝須知

本手冊中的內容資訊僅供參考，如有更改，恕不另行通知。本公司已儘量確保本使用手冊的正確與完整，但有任何錯誤與遺漏，概不負責。廠家保留不需事先通知，直接更改技術規格的權利。

！ 請勿邊行駛邊操作本機，此行為易發生事故影響人身安全

- 使用者須遵守當地法律並以行車安全為優先考量，請勿於行車中操作本設備。
- 使用設備前請先確認日期與時間已設置完成。
- 本產品使用時會變熱，這屬於正常現象。
- 請勿將本產品靠近熱源或與火焰、高溫接觸。
- 請勿將本產品靠近產生強大電磁場的設備或環境，與強磁場接觸可能會導致發生故障或資料損壞、丟失。
- 本設備僅供使用於非商業用途，適用法律允許的最大限度內，本公司對使用者因使用本設備造成之損失不承擔任何責任。
- 產品使用或操作不當可能導致產品或其附件損壞，並會使保修失效。
- 將行車記錄器安裝在後視鏡前面，並調整後視鏡於最佳角度，確保提供您行車時，前後都有良好的視野。
- 確定鏡頭是在擋風玻璃雨刷的範圍內，確保雨天視野也同樣良好。
- 鏡頭上的保護膜會影響錄影或拍照效果，使用前務必撕掉鏡頭上的保護膜。
- 不要用手指觸摸鏡頭。手指上的油脂可能會留在鏡頭上，導致拍照或錄影不清楚。定期清潔鏡頭。
- 確定安裝位置不會受有色車窗的阻礙。
- 本設備僅適用產品所附之車用充電器，請勿使用其他廠牌以免設備燒毀。

※如本指南未說明，請勿拆卸或改動本產品的任何配件或零部件。

※開始使用本設備視為同意以上聲明事項。

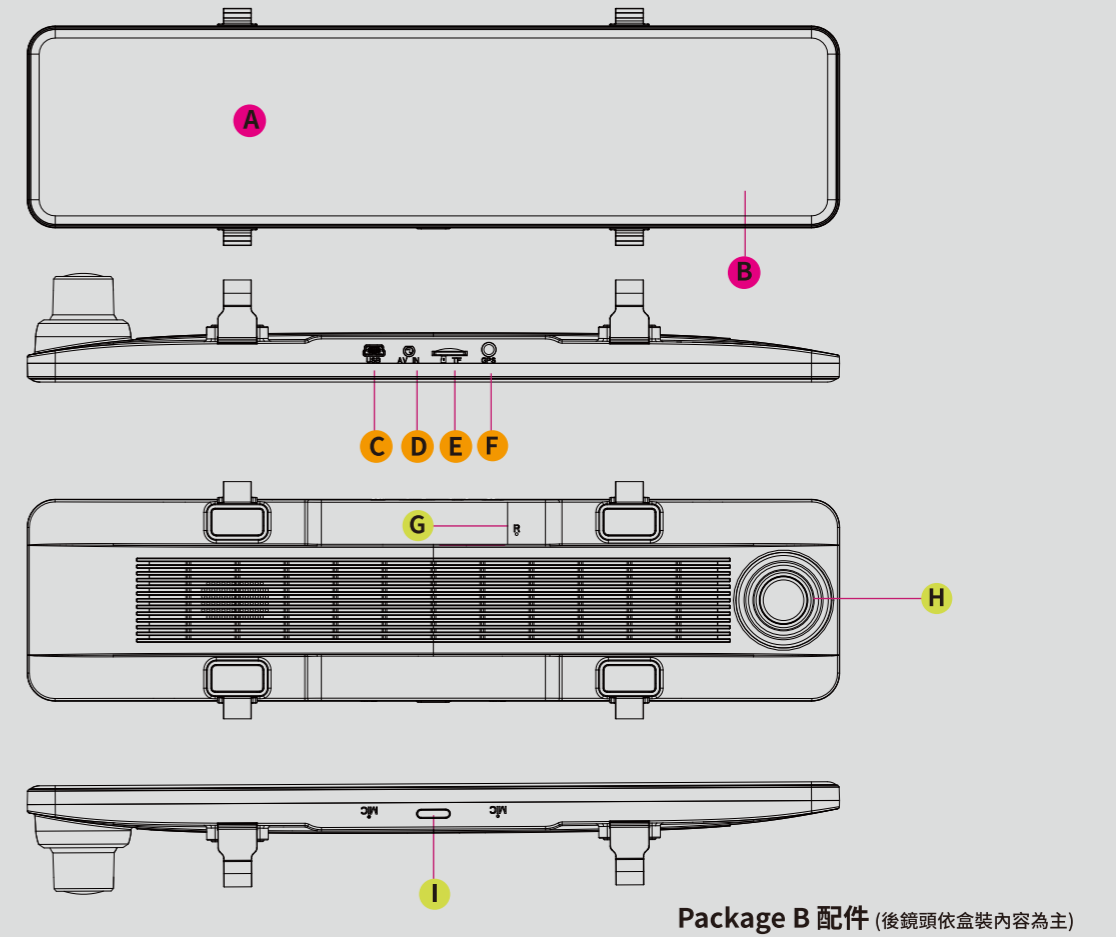
2. 配件

以下為包裝清單。如果有任何遺漏或損壞，請立即聯繫您的經銷商，外觀請依實際內容物為主。



3. 外觀介紹

- A 螢幕
- B 鏡片
- C USB電源插槽
- D AV孔
- E 記憶卡槽
- F GPS插孔
- G 重置鍵
- H 鏡頭
- I 電源鍵



4. 安裝

4.1 安裝行車記錄器

將行車記錄器安裝在後視鏡前面，並調整後視鏡於最佳角度，確保提供您行車時，前後都有良好的視野。

